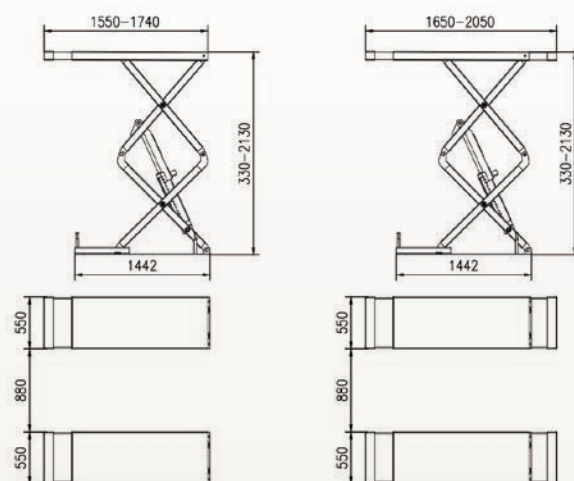


THINKCAR TVL 635

Scissor lift

- ・ 埋設設置によるフラット平面を実現します。
- ・ 高耐久オイルシリンダーを採用、ボールバルブコンポーネントを装備しています。
- ・ 伸縮式プラットフォームを採用し、様々なお車に対応します。
- ・ 油圧同期シリンダーによりプラットフォームは同調安定。
24V リミットコントロールを採用
- ・ 油圧制動装置と機械式ギヤロック機構の2重セーフティ機能
- ・ 120% 負荷テストと並びに150% 高速負荷テストに合格



定格荷重: 3500kg	プラットフォーム幅: 550mm
揚程高: 2130mm	出力 2.2kw
最低高: 330mm	電圧: AC 230V±5% 50Hz/60Hz
揚程時間: ≤55s	作動油: 12L(Winter: N32# Summer: N46#)
降下時間: ≥20s	正味重: 標準 696kg, 伸縮722kg
プラットフォーム長: 標準 1550-1740mm, 伸縮 1650-2040mm	動作温度: 5-40°C
	エアプレッシャー: 0.6-0.8Mpa