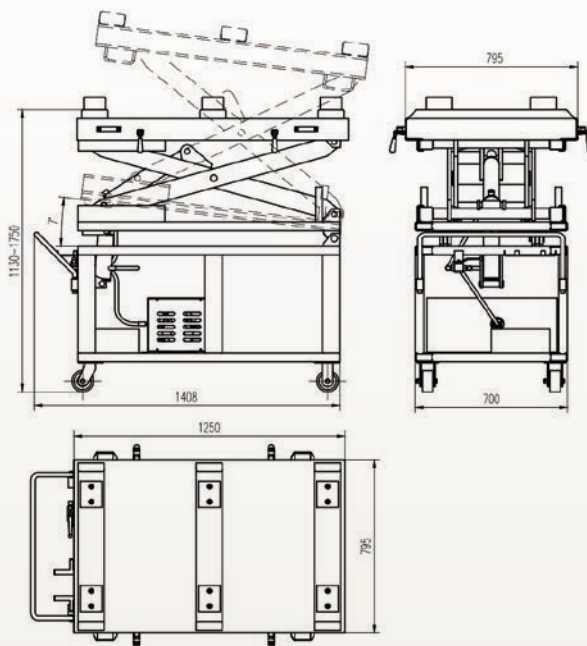


THINKCAR TVL 515

Electric Vehicle Battery Pack Lift

- インストールフリー、メンテナンス不要、操作も簡単です。
- 移動に便利な回転キャスター。
- 電動油圧方制御方式採用にて、安定した速度で上降下を実現しています。
- 7°の傾斜設計により水平以外位置でのバッテリーパックの分解や取り付けを自在にこなします。
- 最大積載量1.5トン、最大揚程1.75mを実現いたしました。



定格荷重: 1500kg	出力 : 2.2kw
揚程高: 1750mm	電圧: 220V/380V
最低高: 1130mm	作動油 7L N32#
揚程時間: ≤40s	正味重量 300kg
降下時間: ≥40s	駆動方式: 電動油圧
プラットフォーム長 1250mm	動作温度: 5-40°C
プラットフォーム幅: 795mm	