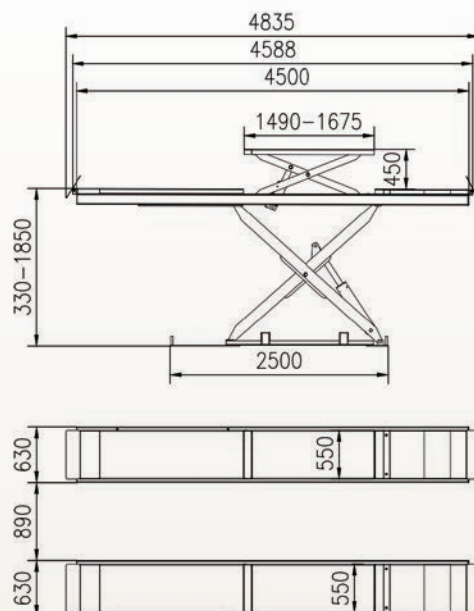


THINKCAR TVL 840

Alignment Scissor Lift

- 埋設置専用設計、フラットフロアを実現します。
- 油圧装置(ポンプモーター、タンク)制御機構、操作装置を一体化
- 油圧同調シリンダにより、プラットフォームは機械式ロックと油圧ロック機構の二重安全機能による安定同調を実現しました。
- 油圧故障時、過負荷セーフティバルブ保護装置搭載。
- オイルフリー超耐摩耗耐久性能スライディングブロックを採用。
- 世界主要国にて採用するハイドロリック部材は高耐久、ローメンテナンスを実現しています。
- 正確な水平同調機能を搭載、トタースリフト機構によりホイールアライメント作業の効率化を実現、最大伸4.5Mまで積載可能、ロングホイールベース対応
- 積載能力は最大4,000Kgとなり、普通自動車から、ライトトラックと広範囲にカバーいたします



定格重量: 4000kg	出力: 2.2kw
揚程高: 1850mm	電圧: AC230V±5% 50Hz/60Hz
最低高: 330 mm/*埋設時0	作動油: 20L(N32)
揚程時間: ≤50s	正味重量: 2050kg
降下時間: ≥20s	駆動方式: 電動油圧
プラットフォーム長: 4500mm	動作温度: 5-40℃
プラットフォーム幅: 630mm	エアプレッシャー: 0.6-0.8Mpa